



PHARMA REGULATORS

减压器 (PR系列)

COMPANY INTRODUCTION

公司简介

Solutions for Life



公司简介

捷锐企业(上海)有限公司,研发制造高洁净之集中供气系统及流体压力控制相关零组件、系统设备、仪器仪表、焊割器具等,并设有技术支持部为客户提供技术咨询、设计、工程安装及维修等服务。产品主要应用在半导体、气体、化工、生物科技、核电、航天、食品等行业。

质量保证

品质保证是捷锐营运流程不可分割的部分,从接单、制造到出货,我们采用了ISO 9001质量系统及全员品质管理体系(TQM),确保产品质量。捷锐产品符合现行标准,包括:ETL, ANSI, SEMI, NFPA, ASME, ASTM, API, CE, 3C等标准与认证。

深耕企业文化, 强调团队合作

捷锐每一位新进人员前两个月必须接受相关知识与企业文化培训,例如:公司领导人以身作则、诚实、积极、拒绝傲慢与惰性;所有员工必须具有工作热忱,擅于沟通,无界限互动,合作促进,倾力解决,充满自信,不断学习,追求理想与愿景,使全体员工拥有捷锐人独特的价值观和行为准则。

具备多功能制造技术

捷锐培育了大批的工程技术人员,从零件、组件到系统设备,生产一贯作业。厂区具备夹治具制造、精密加工机械、电解抛光、自动精密焊接、多功能实验室、无尘室、高精密度检测仪器、仪表等设施与设备。

先进的检验设备

捷锐配置了大量的检测设备,如:三坐标投影仪、减压器全流量测试装置、氧浓度测试仪、数显微小硬度计、金相显微镜、弹簧测试仪、氦气测漏仪、粗糙度测试仪等。

PR 系列减压器

- 02-03.** PR20 系列减压器
- 04-05.** PR21 系列减压器
- 06-07.** PR22 系列减压器
- 08-09.** PR23 系列减压器
- 10-11.** PR26 系列减压器
- 12-13.** PR28 系列减压器
- 14-15.** PR29 系列减压器

附件

- 17.** 卡箍接头
- 18.** 单销卡箍、卡箍垫圈
- 19.** 盲盖、工业法兰
- 20.** 卫生接头套件示例

PR20 SERIES

PR20 系列减压器

Solutions for Life

PR20 系列减压器为单级式减压器，符合美国药厂标准，适用于食品、生物和制药等卫生领域行业。



▶▶ PR20SLAT-GHW-KC8

结构特点 Features

- 膜片与阀体采用硬密封形式
- 符合 CGA 4.1 和 ASTM G93 清洁要求
- 阀体压力表接口: VF4 (1/4" VCR 内螺纹)
- 进出气接口: 卫生接头, 焊接管
- 最大输入压力: 300 psi
- 最大输出压力: 15 psi, 25 psi, 50 psi, 75 psi, 100 psi, 150 psi
- 安全压力: 1.5 倍的最大输入压力
- 适用温度: -40°C ~ 74°C (-40°F ~ 165°F)
- CV 值: 0.15
- 泄漏率: 2×10^{-8} atm.cc/sec He
- 湿润表面: Ra 15 μ m
- 重量: 1.7 kg

材质 Materials

- 阀体: 316L
- 膜片: HC22
- 阀座: PTFE

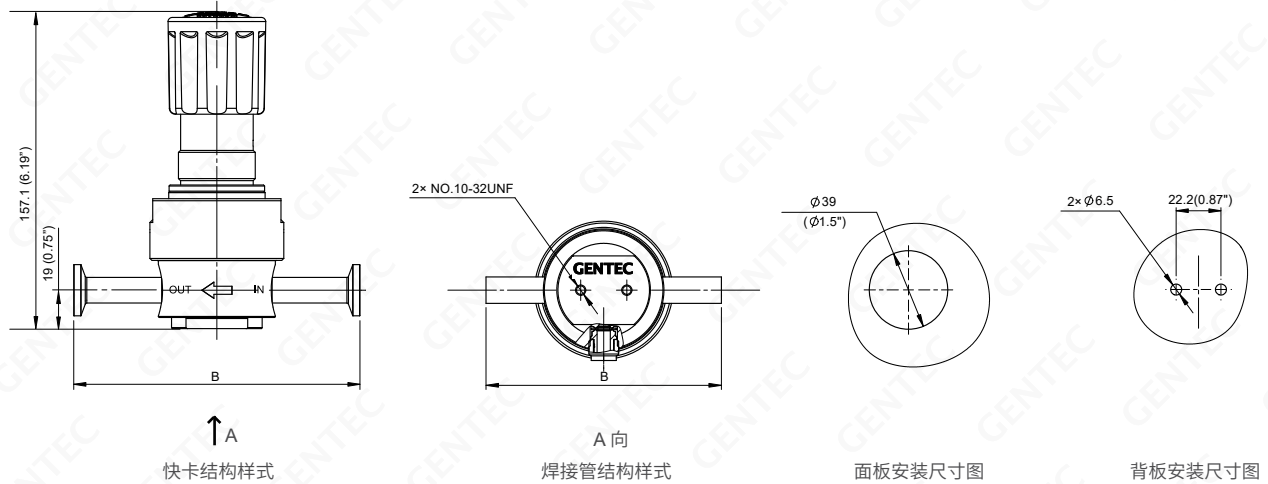
适用范围 Typical Applications

- 食品
- 制药
- 卫生供气领域

减压器母体孔示意图 Regulator Port Configurations



安装尺寸图 Dimensions

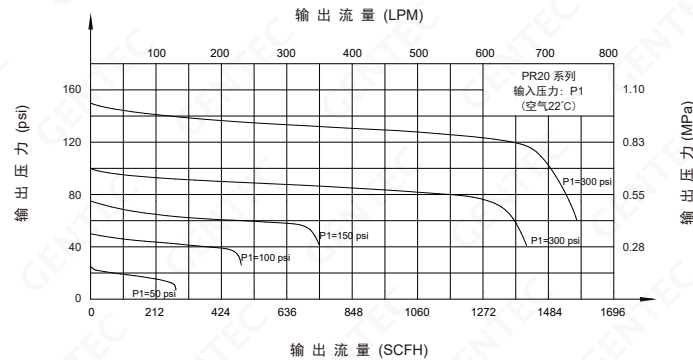


规格代码	KC8	TW6	TW8
φOD	1/2"	3/8"	1/2"
φA	25 mm	-	-
B (mm)	142	142	142

注: 快卡按 BS 4825 标准

单位: mm (in)

流量特性曲线图 Flow Data



订购指南 Ordering Information

Ex: PR20SL	A	T	- G	H	W	- KC8	- P
系列号 Series	阀体孔 Body Ports	阀座材料 Seat	输入压力 Inlet Pressure	输出压力 Outlet Pressure	压力表 Gauge	进气形式 Inlet / Outlet Connection	选项 Options
PR20SL	A B	T: PTFE	G: 300 psi	H: 0 ~ 150 psi I: 0 ~ 100 psi J: 0 ~ 75 psi K: 0 ~ 50 psi L: 0 ~ 25 psi M: 0 ~ 15 psi	W: 不带压力表 K: psi/kPa 表 P: psi/bar 表 G: MPa 表 压力表选用 VSM4 的连接形式	KC8: 1/2" 卫生接头 TW6: 3/8" 焊接管 TW8: 1/2" 焊接管 当进出气连接相同时, 请写一个连接代码; 其他进出气连接请联系捷锐公司	P: 面板安装

PR21 SERIES

PR21 系列减压器

Solutions for Life

PR21 系列减压器为单级式减压器，符合美国药厂标准，适用于食品、生物和制药等卫生领域行业。



▶▶ PR21SLAT-GHW-KC8

结构特点 Features

- 膜片与阀体采用硬密封形式
- 符合 CGA 4.1 和 ASTM G93 清洁要求
- 阀体压力表接口: VF4 (1/4" VCR 内螺纹)
- 进出气接口: 卫生接头, 焊接管
- 最大输入压力: 300 psi
- 最大输出压力: 15 psi, 25 psi, 50 psi, 75 psi, 100 psi, 150 psi
- 安全压力: 1.5 倍的最大输入压力
- 适用温度: -40°C ~ 74°C (-40°F ~ 165°F)
- CV 值: 0.24
- 泄漏率: 2×10^{-8} atm.cc/sec He
- 湿润表面: Ra 15 μ m
- 重量: 1.7 kg

材质 Materials

- 阀体: 316L
- 膜片: HC22
- 阀座: PTFE

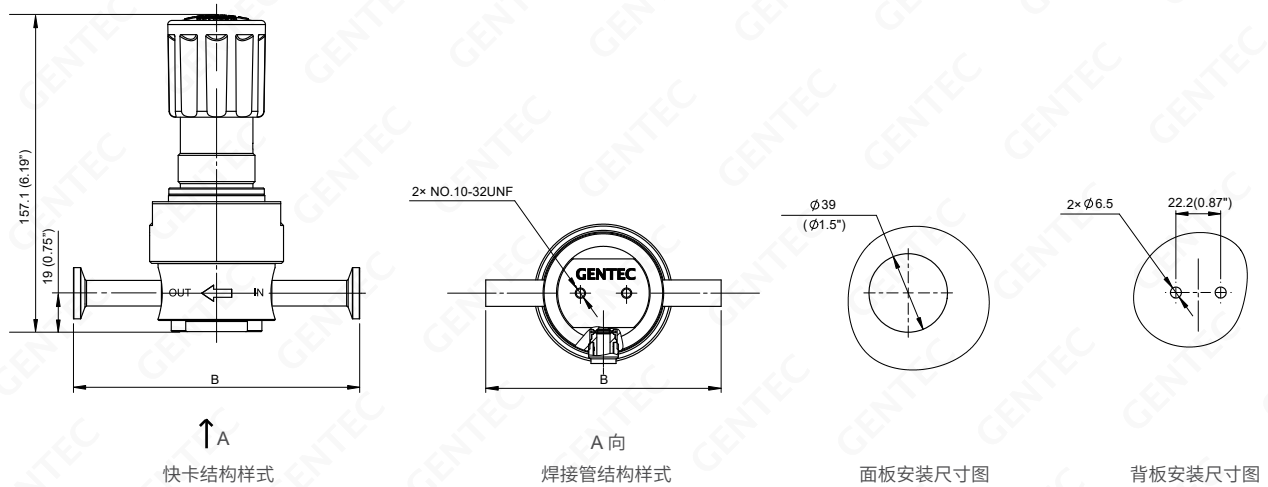
适用范围 Typical Applications

- 食品
- 制药
- 卫生供气领域

减压器母体孔示意图 Regulator Port Configurations



安装尺寸图 Dimensions

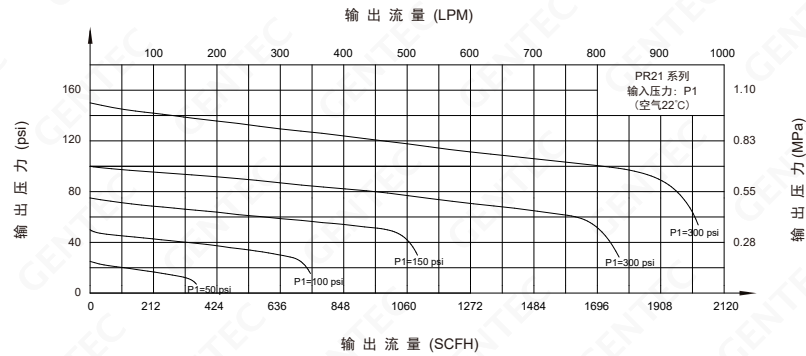


规格代码	KC8	TW6	TW8
φOD	1/2"	3/8"	1/2"
φA	25 mm	-	-
B (mm)	142	142	142

注: 快卡按 BS 4825 标准

单位: mm (in)

流量特性曲线图 Flow Data



订购指南 Ordering Information

Ex: PR21SL	A	T	- G	H	W	- KC8	- P
系列号 Series	阀体孔 Body Ports	阀座材料 Seat	输入压力 Inlet Pressure	输出压力 Outlet Pressure	压力表 Gauge	进气形式 Inlet / Outlet Connection	选项 Options
PR21SL	A B	T: PTFE	G: 300 psi	H: 0 ~ 150 psi I: 0 ~ 100 psi J: 0 ~ 75 psi K: 0 ~ 50 psi L: 0 ~ 25 psi M: 0 ~ 15 psi	W: 不带压力表 K: psi/kPa 表 P: psi/bar 表 G: MPa 表 压力表选用 VSM4 的连接形式	KC8: 1/2" 卫生接头 TW6: 3/8" 焊接管 TW8: 1/2" 焊接管 当进口气连接相同时, 请写一个连接代码; 其他进口气连接请联系捷锐公司	P: 面板安装

PR22 SERIES

PR22 系列减压器

Solutions for Life

PR22 系列减压器为高纯大流量单级式减压器，符合美国药厂标准，适用于食品、生物和制药等卫生领域行业。



▶▶ PR22SLAT-GIW-KC12B

结构特点 Features

- 单级平衡式减压结构
- 符合 CGA 4.1 和 ASTM G93 清洁要求
- 阀体压力表接口: VF4 (1/4" VCR 内螺纹)
- 进出气接口: 卫生接头, 焊接管
- 最大输入压力: 500 psi
- 最大输出压力: 25 psi, 50 psi, 75 psi, 100 psi, 150 psi
- 安全压力: 1.5 倍的最大输入压力
- 适用温度: -40°C ~ 74°C (-40°F ~ 165°F)
- CV 值: 1.0
- 泄漏率: 2×10^{-8} atm.cc/sec He
- 湿润表面: Ra 15 μ m
- 重量: 2.3 kg

材质 Materials

- 阀体: 316L
- O-RING: EPDM
- 膜片: HC22
- 阀座: PTFE

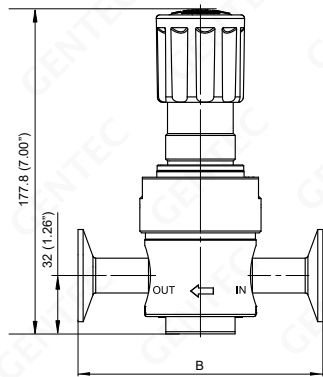
适用范围 Typical Applications

- 食品
- 制药
- 卫生供气领域

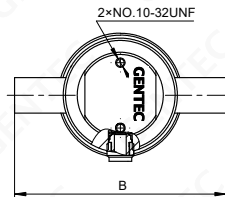
减压器母体孔示意图 Regulator Port Configurations



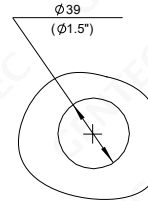
安装尺寸图 Dimensions



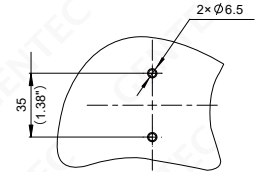
↑ A
快卡结构样式



A 向
焊接管结构样式



面板安装尺寸图



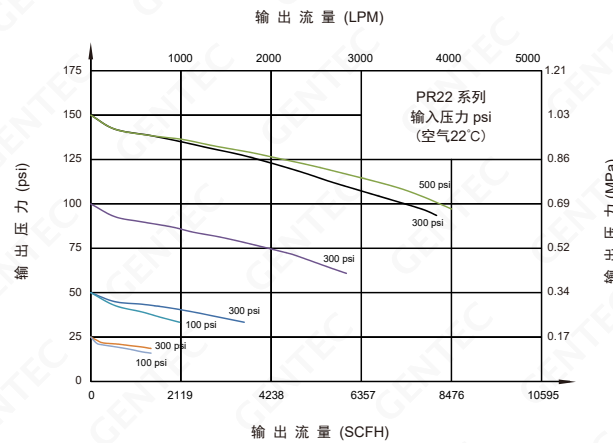
背板安装尺寸图

规格代码	KC8	KC12	TW8	TW12
φOD	1/2"	3/4"	1/2"	3/4"
φA	25.4 mm	25.4 mm	-	-
B (mm)	113.2	113.2	120	120

注: 快卡按 BS 4825 标准

单位: mm (in)

流量特性曲线图 Flow Data



订购指南 Ordering Information

Ex: PR22SL	B	T	- G	I	W	- KC8	- P
系列号 Series	阀体孔 Body Ports	阀座材料 Seat	输入压力 Inlet Pressure	输出压力 Outlet Pressure	压力表 Gauge	进气形式 Inlet / Outlet Connection	选项 Options
PR22SL	A B	T: PTFE	F: 500 psi G: 300 psi	H: 0 ~ 150 psi I: 0 ~ 100 psi J: 0 ~ 75 psi K: 0 ~ 50 psi L: 0 ~ 25 psi	W: 不带压力表 K: psi/kPa 表 P: psi/bar 表 G: MPa 表 压力表选用 VSM4 的连接形式	KC8: 1/2" 卫生接头 KC12: 3/4" 卫生接头 TW8: 1/2" 焊接管 TW12: 3/4" 焊接管 当进出气连接相同时, 请写一个连接代码; 其他进出气连接请联系捷锐公司	P: 面板安装

PR23 SERIES

PR23 系列减压器

Solutions for Life

PR23 系列减压器为高纯大流量单级式减压器，符合美国药厂标准，适用于食品、生物和制药等卫生领域行业。



PR23SLAT-GIW-KC12B

结构特点 Features

- 单级平衡式减压结构
- 符合 CGA 4.1 和 ASTM G93 清洁要求
- 阀体压力表接口: VF4 (1/4" VCR 内螺纹)
- 进出气接口: 卫生接头, 焊接管, 法兰
- 最大输入压力: 500 psi
- 最大输出压力: 25 psi, 50 psi, 75 psi, 100 psi, 150 psi
- 安全压力: 1.5 倍的最大输入压力
- 适用温度: -40°C ~ 74°C (-40°F ~ 165°F)
- CV 值: 1.8
- 泄漏率: 2×10^{-8} atm.cc/sec He
- 湿润表面: Ra 15 μ m
- 重量: 2.55 kg

材质 Materials

- 阀体: 316L
- O-RING: EPDM
- 膜片: HC22
- 阀座: PTFE

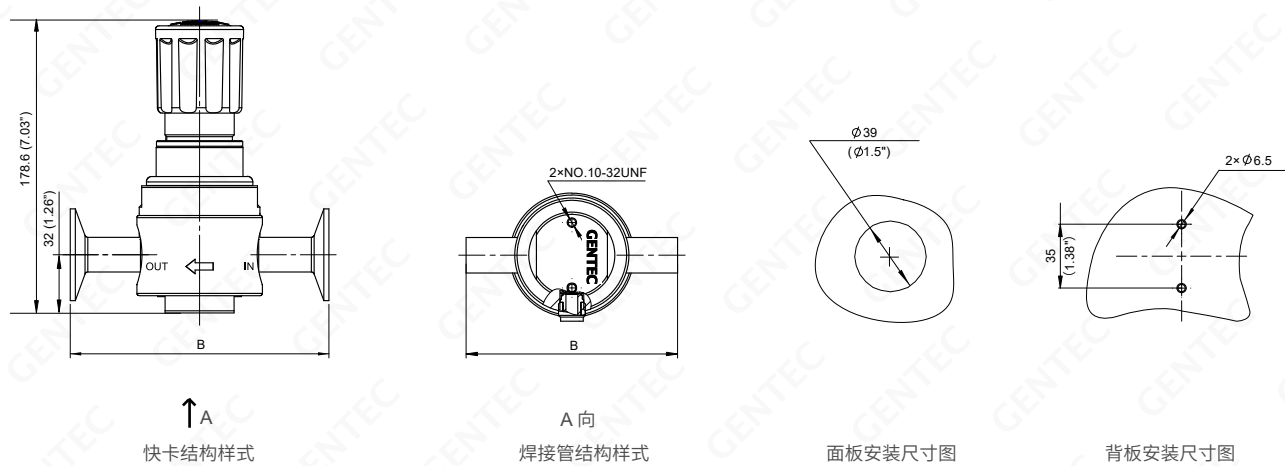
适用范围 Typical Applications

- 食品
- 制药
- 卫生供气领域

减压器母体孔示意图 Regulator Port Configurations



安装尺寸图 Dimensions

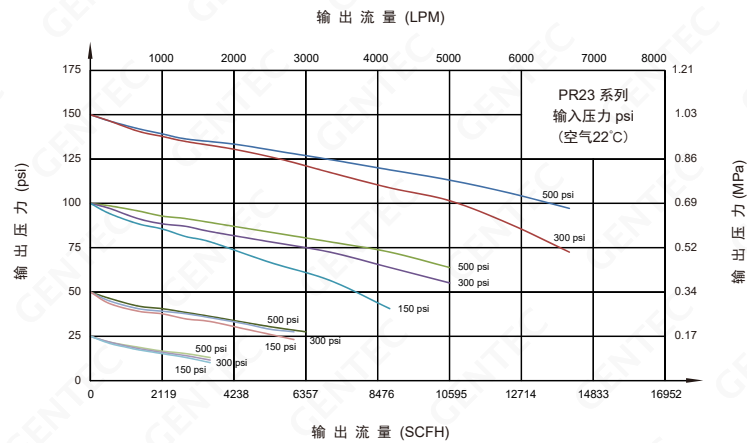


规格代码	KC8	KC12	TW8	TW12
ϕOD	1/2"	3/4"	1/2"	3/4"
ϕA	25.4 mm	25.4 mm	-	-
B (mm)	121.2	121.2	120	120

注: 快卡按 BS 4825 标准

单位: mm (in)

流量特性曲线图 Flow Data



订购指南 Ordering Information

Ex: PR23SL	B	T	- G	I	W	- KC8	- P
系列号 Series	阀体孔 Body Ports	阀座材料 Seat	输入压力 Inlet Pressure	输出压力 Outlet Pressure	压力表 Gauge	进气形式 Inlet / Outlet Connection	选项 Options
PR23SL	A B	T: PTFE	F: 500 psi G: 300 psi	H: 0 ~ 150 psi I: 0 ~ 100 psi J: 0 ~ 75 psi K: 0 ~ 50 psi L: 0 ~ 25 psi	W: 不带压力表 K: psi/kPa 表 P: psi/bar 表 G: MPa 表 压力表选用 VSM4 的连接形式	KC8: 1/2" 卫生接头 KC12: 3/4" 卫生接头 DN20: DN20 法兰 DN25: DN25 法兰 TW8: 1/2" 焊接管 TW12: 3/4" 焊接管 当进出气连接相同时, 请写一个连接代码; 其他进出气连接请联系捷锐公司	P: 面板安装

PR26 SERIES

PR26 系列减压器

Solutions for Life

PR26 系列减压器为膜片式减压器，符合美国药厂标准，适用于食品、生物和制药等卫生领域行业。



▶▶ PR26SLAY-FGW-KC16

结构特点 Features

- 单级式减压结构
- 符合 CGA 4.1 和 ASTM G93 清洁要求
- 阀体压力表接口: VF4 (1/4" VCR 内螺纹)
- 进出气接口: 卫生接头, 焊接管, 法兰
- 最大输入压力: 300 psi (2.07 MPa)
- 最大输出压力: 25 psi, 50 psi, 75 psi, 100 psi, 150 psi, 250 psi
- 安全压力: 1.5 倍的最大输入压力
- 适用温度: -40°C ~ 149°C (-40°F ~ 300°F)
- CV 值: 5.0
- 泄漏率: 2×10^{-8} atm.cc/sec He
- 湿润表面: Ra 15 μ m
- 重量: 5.7 kg (12.5 lbs)

材质 Materials

- 阀体: 316L
- 膜片: EPDM
- 阀座: EPDM

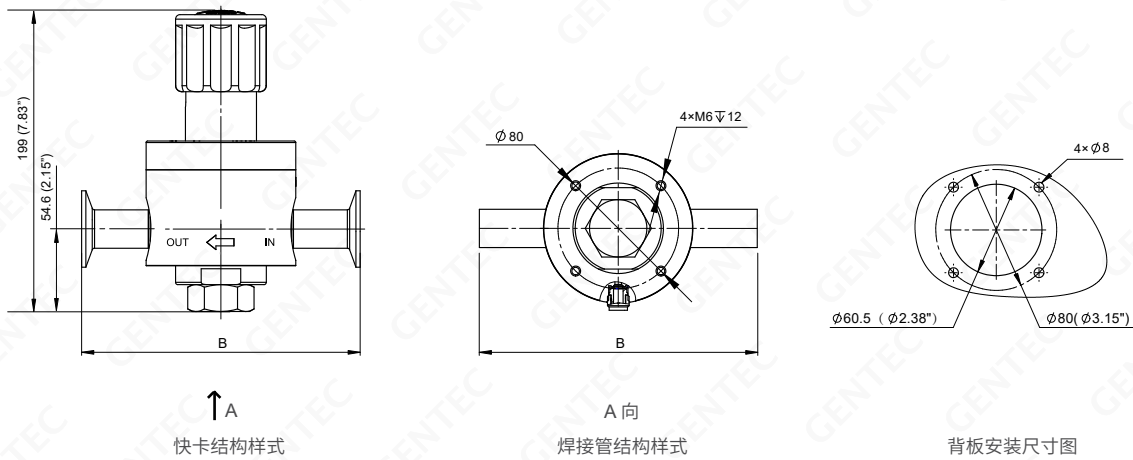
适用范围 Typical Applications

- 食品
- 制药
- 卫生供气领域

减压器母体孔示意图 Regulator Port Configurations



安装尺寸图 Dimensions

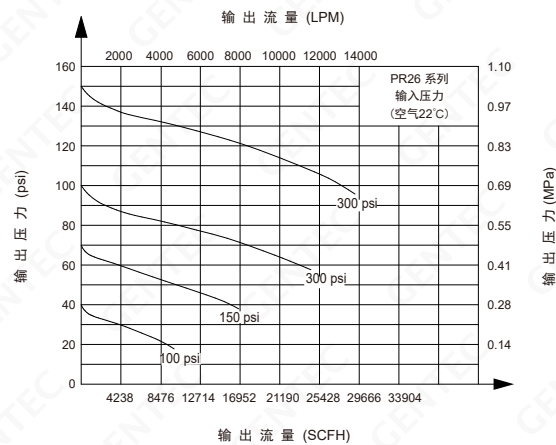


规格代码	KC12	KC16	KC20D	KC25D	TW12	TW16
ΦOD	3/4"	1"	ISO DN20	ISO DN25	3/4"	1"
ΦA	25 mm	50.4 mm	50.4 mm	50.4 mm	-	-
B (mm)	184.2	184.2	184.2	184.2	251.7	251.7

注: 快卡按 BS 4825 标准和 ISO2852 标准

单位: mm (in)

流量特性曲线图 Flow Data



订购指南 Ordering Information

Ex: PR26SL	A	Y	- G	G	W	- KC16
系列号 Series	阀体孔 Body Ports	阀座材料 Seat	输入压力 Inlet Pressure	输出压力 Outlet Pressure	压力表 Gauge	进气形式 Inlet / Outlet Connection
PR26SL	A B	Y: EPDM	G: 300 psi	G: 0 ~ 250 psi H: 0 ~ 150 psi I: 0 ~ 100 psi J: 0 ~ 75 psi K: 0 ~ 50 psi L: 0 ~ 25 psi	W: 不带压力表 K: psi/kPa 表 P: psi/bar 表 G: MPa 表 压力表选用 VSM4 的 连接形式	KC12: 3/4" 卫生接头 (BS4825) KC16: 1" 卫生接头 (BS4825) KC20D: DN20 卫生接头 (ISO2852) KC25D: DN25 卫生接头 (ISO2852) DN20: DN20 法兰 (DIN EN1092-1) DN25: DN25 法兰 (DIN EN1092-1) TW12: 3/4" 焊接管 TW16: 1" 焊接管 当进出气连接相同时, 请写一个连接代码; 其他进出气连接请联系捷锐公司

PR28 SERIES

PR28 系列减压器

Solutions for Life

PR28 系列减压器为膜片式减压器，符合美国药厂标准，适用于食品、生物和制药等卫生领域行业。



▶▶ PR28SLAY-FGW-KC24

结构特点 Features

- 单级式减压结构
- 符合 CGA 4.1 和 ASTM G93 清洁要求
- 阀体压力表接口: VF4 (1/4" VCR 内螺纹)
- 进出气接口: 卫生接头, 焊接管, 法兰
- 最大输入压力: 300 psi (2.07 MPa)
- 最大输出压力: 25 psi, 50 psi, 75 psi, 100 psi, 150 psi, 250 psi
- 安全压力: 1.5 倍的最大输入压力
- 适用温度: -40°C ~ 149°C (-40°F ~ 300°F)
- CV 值: 10.0
- 泄漏率: 2×10^{-8} atm.cc/sec He
- 湿润表面: Ra 15 μ m
- 重量: 6.7 kg (14.8 lbs)

材质 Materials

- 阀体: 316L
- O-RING: EPDM
- 膜片: PTFE
- 阀座: EPDM

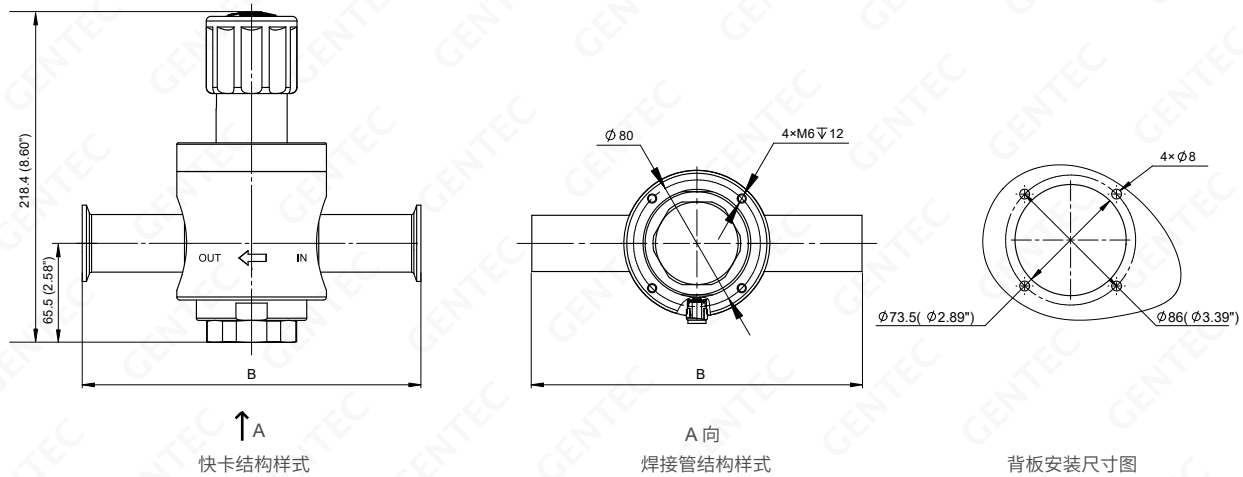
适用范围 Typical Applications

- 食品
- 制药
- 卫生供气领域

减压器母体孔示意图 Regulator Port Configurations



安装尺寸图 Dimensions

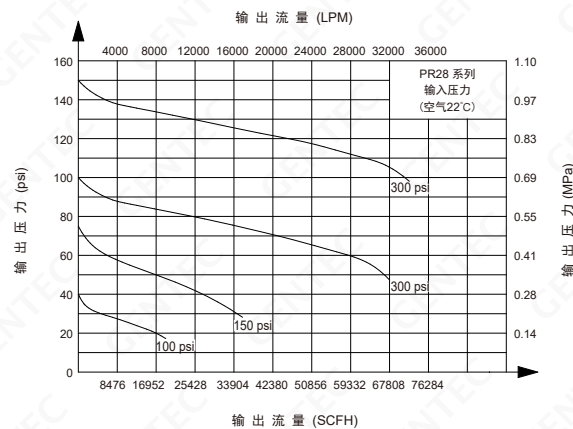


规格代码	KC16	KC24	KC20D	KC25D	TW16	TW24
ϕOD	1"	1.5"	ISO DN20	ISO DN25	1"	1.5"
ϕA	50.4 mm	50.4 mm	50.4 mm	50.4 mm		
B (mm)	224	224	224	224	251.7	251.7

注: 快卡按 BS 4825 标准和 ISO2852 标准

单位: mm (in)

流量特性曲线图 Flow Data



订购指南 Ordering Information

Ex: PR28SL	A	Y	- G	G	W	- KC24
系列号 Series	阀体孔 Body Ports	阀座材料 Seat	输入压力 Inlet Pressure	输出压力 Outlet Pressure	压力表 Gauge	进气形式 Inlet / Outlet Connection
PR28SL	A B	Y: EPDM	G: 300 psi	G: 0 ~ 250 psi H: 0 ~ 150 psi I: 0 ~ 100 psi J: 0 ~ 75 psi K: 0 ~ 50 psi L: 0 ~ 25 psi	W: 不带压力表 K: psi/kPa 表 P: psi/bar 表 G: MPa 表 压力表选用 VSM4 的连接形式	KC16: 1" 卫生接头 (BS4825) KC24: 1.5" 卫生接头 (BS4825) KC20D: DN20 卫生接头 (ISO2852) KC25D: DN25 卫生接头 (ISO2852) DN32: DN32 法兰 (DIN EN1092-1) DN40: DN40 法兰 (DIN EN1092-1) DN50: DN50 法兰 (DIN EN1092-1) TW16: 1" 焊接管 TW24: 1.5" 焊接管 当进出气连接相同时, 请写一个连接代码; 其他进出气连接请联系捷锐公司

PR29 SERIES

PR29 系列减压器

Solutions for Life

PR29 系列减压器为膜片式高纯大流量单级减压器，符合美国药厂标准，适用于食品、生物和制药等卫生领域行业有大流量输出需求的供气场合。



▶▶ PR29SLAY-GIP-KC16

结构特点 Features

- 单级式大膜片减压结构
- 符合 CGA 4.1 和 ASTM G93 清洁要求
- 阀体压力表接口: VF4 (1/4" VCR 内螺纹)
- 进出气接口: 卫生接头, 焊接管, 法兰
- 最大输入压力: 300 psi
- 最大输出压力: 25 psi, 50 psi, 75 psi, 100 psi, 150 psi, 250 psi
- 安全压力: 1.5 倍的最大输入压力
- 适用温度: -29°C ~ 149°C (-20°F ~ 300°F)
- CV 值: 10
- 泄漏率: 2×10^{-8} atm.cc/sec He
- 湿润表面: Ra 15 μ m
- 重量: 15.5 kg

材质 Materials

- 阀体: 316L
- O-RING: EPDM
- 膜片: PTFE
- 阀座: EPDM

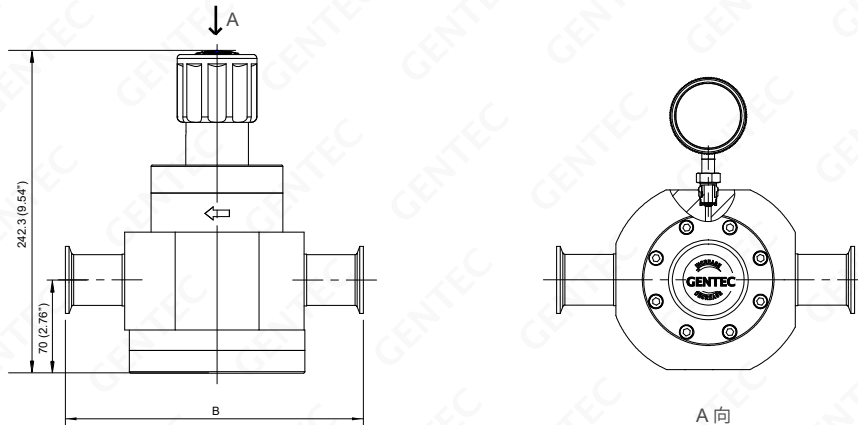
适用范围 Typical Applications

- 食品
- 制药
- 卫生供气领域

减压器母体孔示意图 Regulator Port Configurations



安装尺寸图 Dimensions

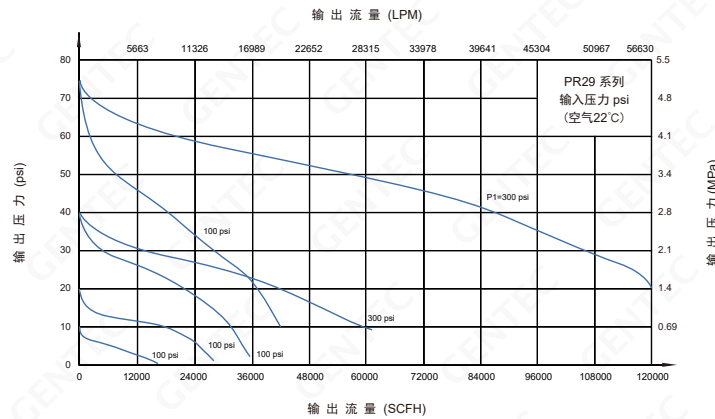


规格代码	KC16	KC24	KC32	KC20D	KC25D	KC32D	KC40D	TW16	TW24
ϕOD	1"	1.5"	2"	ISO DN20	ISO DN25	ISO DN32	ISO DN40	1"	1.5"
ϕA	50.4 mm	50.4 mm	64 mm	50.4 mm	50.4 mm	50.4 mm	64 mm	-	-
B (mm)	224	224	218	224	224	224	218	293.6	293.6

注: 快卡按 BS 4825 标准和 ISO2852 标准

单位: mm (in)

流量特性曲线图 Flow Data



订购指南 Ordering Information

Ex: PR29SL	B	Y	- G	I	P	- KC16
系列号 Series	阀体孔 Body Ports	阀座材料 Seat	输入压力 Inlet Pressure	输出压力 Outlet Pressure	压力表 Gauge	进气形式 Inlet / Outlet Connection
PR29SL	A B	Y: EPDM	G: 300 psi	G: 0 ~ 250 psi H: 0 ~ 150 psi I: 0 ~ 100 psi J: 0 ~ 75 psi K: 0 ~ 50 psi L: 0 ~ 25 psi	W: 不带压力表 K: psi/kPa 表 P: psi/bar 表 G: MPa 表 压力表选用 VSM4 的连接形式	KC16: 1" 卫生接头 (BS4825) KC24: 1.5" 卫生接头 (BS4825) KC32: 2" 卫生接头 (BS4825) KC20D: DN20 卫生接头 (ISO2852) KC25D: DN25 卫生接头 (ISO2852) KC32D: DN32 卫生接头 (ISO2852) KC40D: DN40 卫生接头 (ISO2852) DN32: DN32 法兰 (DIN EN1092-1) DN40: DN40 法兰 (DIN EN1092-1) DN50: DN50 法兰 (DIN EN1092-1) TW16: 1" 焊接管 TW24: 1.5" 焊接管 当进出气连接相同时, 请写一个连接代码; 其他进出气连接请联系捷锐公司

ACCESSORIES

附件

Solutions for Life

GENTEC® 卡箍活接系列套件可以满足食品，化学和制药工业的严格需求，提供适合自动焊接和手工焊接的 BS4825 和 ISO2852 卡箍接头，符合 ISO1127 的焊管，符合 DIN EN 1092-1 TYPE11 的工业法兰，系统调试用的盲盖，这些附件可以按客户要求，进行配套提供或单件配备。



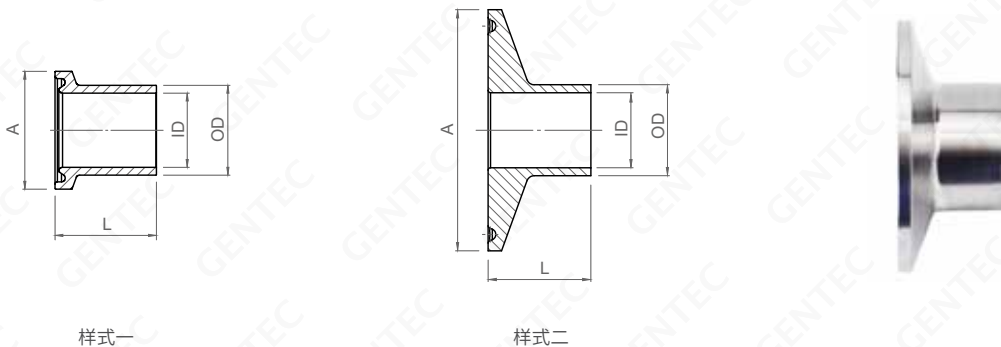
卡箍活接套件示例一



卡箍活接套件示例二

卡箍接头 (BS4825)

根据 BS4825/ASME BPE 2022 标准，尺寸如下



接头标准 Standard	型号 Model No.	规格 Size		ΦOD (mm)	ΦID (mm)	ΦA (mm)	L (mm)	适用的快卡法兰
		Size	Type					
BS4825	SL-KC8-28.6	1/2"	样式一	12.7	9.4	25	28.6	KC8
	SL-KC12-28.6	3/4"	样式一	19.05	15.75	25	28.6	KC12
	SL-KC8B-28.6*	1/2"	样式二	12.7	9.4	50.4	28.6	KC8B
	SL-KC12B-28.6*	3/4"	样式二	19.05	15.75	50.4	28.6	KC12B
	SL-KC16-28.6	1"	样式二	25.4	22.1	50.4	28.6	KC16
	SL-KC24-28.6	1.5"	样式二	38.1	34.8	50.4	28.6	KC24
	SL-KC32-28.6	2"	样式二	50.8	47.5	64	28.6	KC32

注：* 为非标产品，有需要请联系捷锐公司

卡箍接头 (ISO2852)

根据 ISO 2852 标准，管子尺寸按 ISO 1127，尺寸如下



接头标准 Standard	型号 Model No.	规格 Size	ΦOD (mm)	ΦID (mm)	ΦA (mm)	L (mm)	适用的快卡法兰
ISO2852	SL-KC10D-28.6	ISO DN10	17.2	14	34	28.6	KC10D
	SL-KC15D-28.6	ISO DN15	21.3	18.1	34	28.6	KC15D
	SL-KC20D-28.6	ISO DN20	26.9	23.7	50.4	28.6	KC20D
	SL-KC25D-28.6	ISO DN25	33.7	30.5	50.4	28.6	KC25D
	SL-KC32D-28.6	ISO DN32	42.4	39.2	50.4	28.6	KC32D
	SL-KC40D-28.6	ISO DN40	48.3	45.1	64	28.6	KC40D
	SL-KC50D-28.6	ISO DN50	60.3	56.3	77.4	28.6	KC50D
	SL-KC65D-28.6	ISO DN65	76.2	72.2	91	28.6	KC60D

单销卡箍

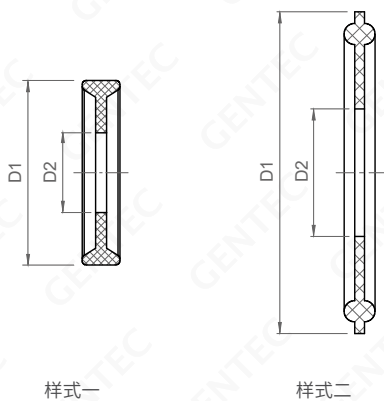
与 BS4825 卡箍接头和 ISO 2852 卡箍接头相匹配，材料为 SS304，尺寸如下



型号 Model No.	规格 Size	ΦA (mm)	ΦB (mm)	卡箍法兰外径 Φ (mm)	适用的快卡法兰
SS-KK-25	1/2"	21.2	28.2	25	KC8
	3/4"				KC12
SS-KK-34	ISO DN10	27.8	37	34	KC10D
	ISO DN15				KC15D
	ISO DN20				KC20D
SS-KK-50	1/2"	44.4	53.6	50.4	KC8B
	3/4"				KC12B
	1"				KC16
	1.5"				KC24
	ISO DN25				KC25D
SS-KK-64	ISO DN32	57.8	67	64	KC32D
	2"				KC32
SS-KK-77	ISO DN40	71.4	80.6	77.4	KC40D
	ISO DN50				KC50D
SS-KK-91	ISO DN65	84	94.2	91	KC65D

卡箍垫圈

与 BS4825 卡箍接头和 ISO 2852 卡箍接头相匹配，材料为 EPDM，尺寸如下



型号 Model No.	规格 Size		ΦD1 (mm)	ΦD2 (mm)	适用的快卡法兰
	Size	Type			
EPDM-KD-KC8	1/2"	样式一	22	9.5	KC8
EPDM-KD-KC12	3/4"	样式一	22	15.9	KC12
EPDM-KD-KC8B*	1/2"	样式二	50.4	9.5	KC8B
EPDM-KD-KC12B*	3/4"	样式二	50.4	15.9	KC12B
EPDM-KD-KC16	1"	样式二	50.4	22.2	KC16
EPDM-KD-KC24	1.5"	样式二	50.4	35	KC24
EPDM-KD-KC32	2"	样式二	64	47.7	KC32
EPDM-KD-KC10D	ISO DN10	样式二	34	14.1	KC10D
EPDM-KD-KC15D	ISO DN15	样式二	34	18.2	KC15D
EPDM-KD-KC20D	ISO DN20	样式二	50.4	23.8	KC20D
EPDM-KD-KC25D	ISO DN25	样式二	50.4	30.7	KC25D
EPDM-KD-KC32D	ISO DN32	样式二	50.4	39.4	KC32D
EPDM-KD-KC40D	ISO DN40	样式二	64	45.3	KC40D
EPDM-KD-KC50D	ISO DN50	样式二	77.4	56.5	KC50D
EPDM-KD-KC65D	ISO DN65	样式二	91	72.4	KC65D

注: 1. * 为非标产品, 请联系捷锐公司
2. 其他材质如 FKM, PTFE 等请联系捷锐公司

盲盖

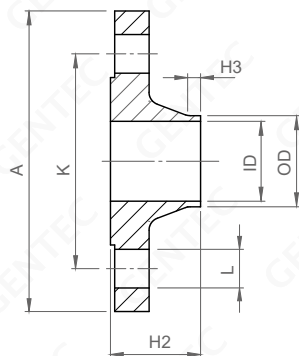
与卡箍、卡箍接头和垫圈相匹配，材料为 SS304，尺寸如下



型号 Model No.	规格 Size	ΦA (mm)	T (mm)	适用的快卡法兰
SS-KG-25	1/2"	21.2	28.2	KC8
	3/4"			KC12
	ISO DN10	27.8	37	KC10D
SS-KG-50	1"	50.4	6.35	KC16
	1.5"			KC25
	ISO DN15	50.4	6.35	KC15D
	ISO DN20			KC20D
	ISO DN25			KC25D
SS-KG-64	2"	64	6.35	KC32
	ISO DN32			KC32D
	ISO DN40			KC40D
SS-KG-77	ISO DN50	77.4	6.35	KC50D
SS-KG-91	ISO DN65	91	6.35	KC65D

DIN EN 1092-1 工业法兰

根据 DIN EN 1092-1 TYPE11 标准，端对端尺寸按 DIN EN 558 标准的第一系列数值，尺寸如下



接头标准 Standard	型号 Model No.	规格Size	ΦA (mm)	H2 (mm)	H3 (mm)	ΦID (mm)	ΦOD (mm)	ΦK (mm)	ΦL (mm)
DIN EN 1092-1	SL-FL DN20	DN20	105	40	6	22.3	26.9	75	4 × φ14
	SL-FL DN25	DN25	115	40	6	28.5	33.7	85	4 × φ14
	SL-FL DN32	DN32	140	42	6	37.2	42.4	100	4 × φ18
	SL-FL DN40	DN40	150	45	7	43.1	48.3	110	4 × φ18
	SL-FL DN50	DN50	165	48	8	54.5	60.3	125	4 × φ18

ACCESSORIES

附件

Solutions for Life

卫生接头套件示例

材料为 EPDM



型号 Model No.	卡箍接头 (BS4825) 规格 Size	卡箍接头 (ISO2852) 规格 Size	单销卡箍规格 Size	卡箍垫圈规格 Size	盲盖规格 Size
KITS-KC8	SL-KC8-28.6	-	SS-KK-25	EPDM-KD-KC8	SS-KG-25
KITS-KC8B*	SL-KC8B-28.6	-	SS-KK-50	EPDM-KD-KC8B	SS-KG-50
KITS-KC12	SL-KC12-28.6	-	SS-KK-25	EPDM-KD-KC12	SS-KG-25
KITS-KC12B*	SL-KC12B-28.6	-	SS-KK-50	EPDM-KD-KC12B	SS-KG-50
KITS-KC16	SL-KC16-28.6	-	SS-KK-50	EPDM-KD-KC16	SS-KG-50
KITS-KC24	SL-KC24-28.6	-	SS-KK-50	EPDM-KD-KC24	SS-KG-50
KITS-KC32	SL-KC32-28.6	-	SS-KK-64	EPDM-KD-KC32	SS-KG-64
KITS-KC10D	-	SL-KC10D-28.6	SS-KK-25	EPDM-KD-KC10D	SS-KG-25
KITS-KC15D	-	SL-KC15D-28.6	SS-KK-25	EPDM-KD-KC15D	SS-KG-25
KITS-KC20D	-	SL-KC20D-28.6	SS-KK-25	EPDM-KD-KC20D	SS-KG-25
KITS-KC25D	-	SL-KC25D-28.6	SS-KK-50	EPDM-KD-KC25D	SS-KG-50
KITS-KC32D	-	SL-KC32D-28.6	SS-KK-50	EPDM-KD-KC32D	SS-KG-50
KITS-KC40D	-	SL-KC40D-28.6	SS-KK-64	EPDM-KD-KC40D	SS-KG-64
KITS-KC50D	-	SL-KC50D-28.6	SS-KK-77	EPDM-KD-KC50D	SS-KG-77
KITS-KC65D	-	SL-KC65D-28.6	SS-KK-91	EPDM-KD-KC65D	SS-KG-91

注: 1. * 为非标产品, 请联系捷锐公司

2. 其他卡箍垫圈材质如 FKM, PTFE 等请联系捷锐公司

3. 盲盖为可选配置



流体系统整体解决方案 快速浏览

- 通用/特殊应用/超高纯减压器
- 背压阀/仪表阀门/高纯阀门
- 钢瓶阀和钢瓶接头
- 实验室台面调压终端
- 管路附件
- 卡套/管路/高纯/焊接接头
- 压力表/报警器/特气控制面板



特气汇流排

- 特气控制面板
- 特气汇流排
- 特气控制终端
- 其他控制系统
- 附件



高纯产品

- U 系列高纯减压器
- DV 系列高纯阀门
- 高纯压力表
- 高纯接头



阀门总览

- 针阀
- 球阀
- 膜片阀
- 表阀
- 单向阀
- 过流阀
- 安全阀
- 瓶阀



球阀

- BV1 系列
- BV3 系列
- BV4 系列
- BV5 系列
- BV11 系列
- BV615, BV635 系列



针阀

- NV1 系列
- NV4 系列
- NV5 系列

您可以通过以下2种方式了解更多相关目录

- 1、直接联系捷锐公司告诉我们你所感兴趣的目录
- 2、登入我们的网站注册帐户，即可查看并下载目录

如果您想了解我们全部系列的特气产品，敬请访问我们的网站：www.gentec.com.cn



北京办事处(华北地区)

电话:010-65579420

传真:010-65578994

地址:北京丰台区顺三条21号2号楼

嘉业大厦12A10室

青岛办事处(山东地区)

电话:0532-66776940

传真:0532-66776941

地址:青岛市市南区福州南路19号

3号楼2404室

西安办事处(西北地区)

电话:029-88216277

传真:029-88216277

地址:西安市雁塔区南二环西段154号

易和蓝钻办公楼一单元10层04室

成都办事处(西南地区)

电话:028-85085744

传真:028-85081044

地址:成都市武侯大道双楠段100号

月光诚品3栋9楼908室

广州办事处(华南地区)

电话:020-38769677

传真:020-28856021

地址:广州市白云大道北770号

汇金广场C座503室

武汉办事处(华中地区)

电话:027-88121829

传真:027-88122039

地址:武汉市武昌区名邸公馆

A区3栋2单元1501室



捷锐企业(上海)有限公司

GENTEC (SHANGHAI) CORPORATION

上海市松江区文吉路499号, 201616

电话:021-67727722

传真:021-67727754

网址:www.gentec.com

电子邮件:info@gentec.com.cn



Genstar Technologies Company Inc.

4525 Edison Avenue, Chino, CA 91710, USA

Tel: 909-606-2726

Fax: 909-606-6485

www.gentec.com



关注微信公众号“捷锐供气系统”

随时了解更多新品发布、专业产品知识、展会活动等

捷锐——为您提供供气系统整体解决方案